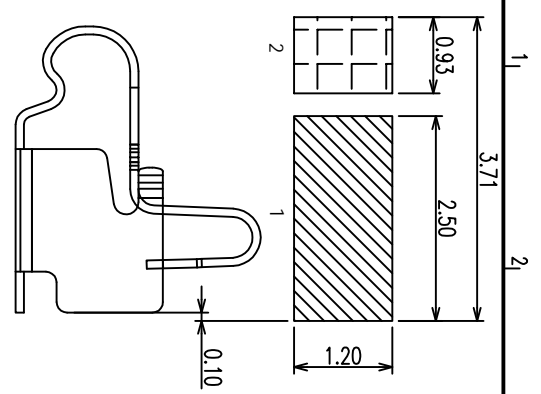
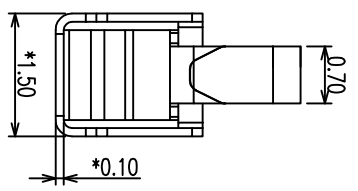
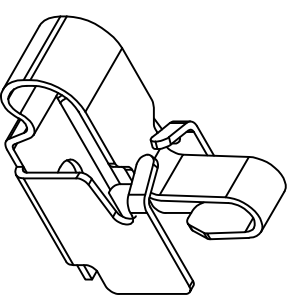
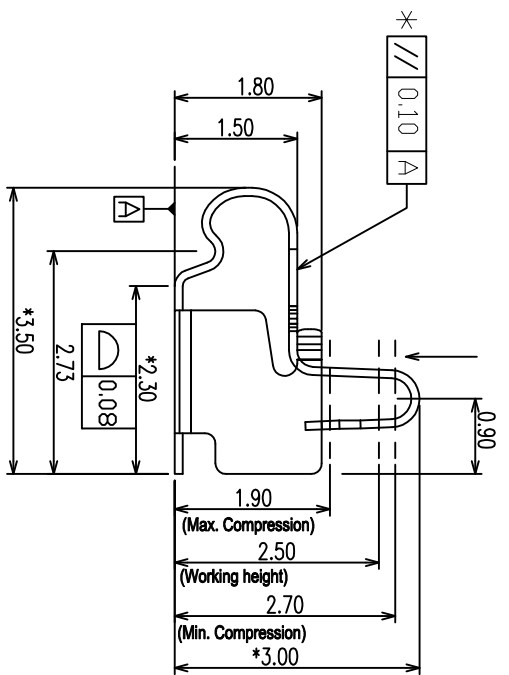
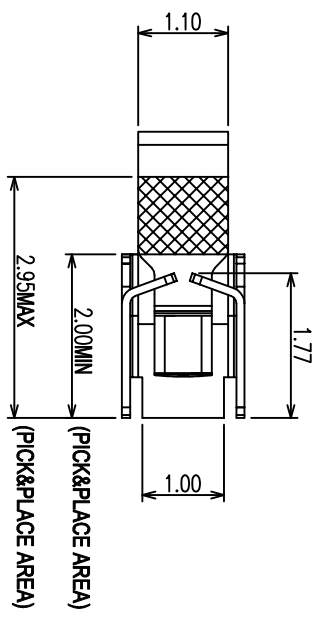
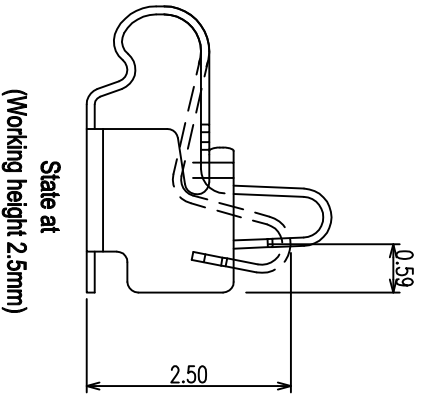


REV	ECON #	DESCRIPTION	DRAWING	APPROVED	DATE
A		NEW RELEASE	DEVI		



1: 此处为焊盘参考数据图。  
2: 此处PCB板需避开, 避免接触短路。



- 电气性能
  - ▲接触电阻  $\leq 100m\Omega$
  - ▲额定电压 15VAC/DC/MAX
  - ▲额定电流 1.0A/MAX
  - ▲耐压 500V AC/1分钟
  - ▲绝缘电阻  $\geq 1000M\Omega / min$
- 机械特性
  - ▲触点正向压力:  $0.5 \pm 0.1N/pin$ , 压缩到工作高度2.5mm
  - ▲机械寿命 正向压缩端子到2.1mm高度  $\geq 5000$ 次
  - ▲工作温度 -25°C ~ +85°C / 5 ~ 85R.H
  - ▲储存温度 -40°C ~ +85°C / 5 ~ 95R.H
  - ▲产品需高温测试
  - ▲耐焊接温度在260°C 1时,
  - ▲平面度要求
  - ▲端子焊脚的平面度  $\leq 0.1mm$
- 成品功能要求表面不可有端子压伤之不良现象
- 产品采用载带包装, 每盘2.5kpcs.
- 产品符合ROHS标准

- PRODUCT NO. TP30-01 G2 07-00
- ① ② ③ ④ ⑤
- PRODUCT SERIES:
- ① TP30: 3.0H天线弹片
  - ② PIN NO.:
  - 01: 1PIN
  - ③ MATERIAL:
  - G2: SUS304
  - ④ 表面处理: .
  - 07: 全金
  - ⑤ SERIES NO.:
  - 00: 3.0H

<b>PRAT DRAWING</b>		<b>YTCOON</b>		<b>Dongguan YTCOON Electronics Technology Co., Ltd.</b>	
GENERAL TOLERANCE	DRAWING	DEVI	TITLE:	3.0H天线弹片	
X ±0.10	APPROVED		P/N:	TP30-01G207-00	
.XX ±0.05	DATE	2013.08.29	DRAWING NO.	C-TP30-00	
.XXX ±0.02	UNIT	mm	SCALE	1:1	SIZE A4
ANGEL TOLERANCE			SHEET	1of1	REV A
X ±3°					
.XX ±2°					
.XXX ±1°					

