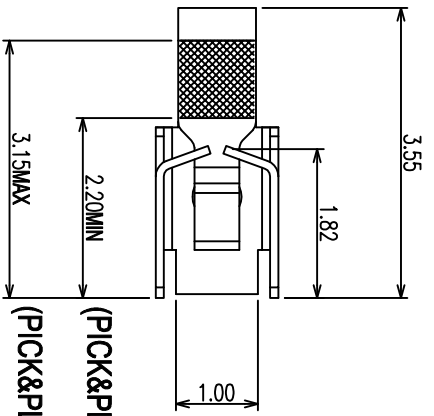
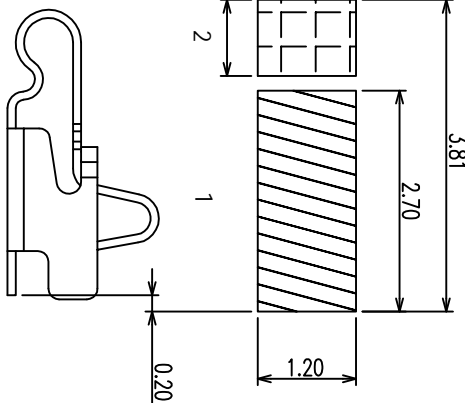


REV	ECON #	DESCRIPTION	DRAWING	APPROVED	DATE
A		NEW RELEASE	DEVI		



(PICK&PLACE AREA)  
(PICK&PLACE AREA)



1. 电气性能
- ▲接触电阻 ≤100mΩ
  - ▲额定电压 15VAC/DC/MAX
  - ▲额定电流 1.0A/MAX
  - ▲耐压 500V AC/1分钟
  - ▲绝缘电阻 ≥1000VΩ/min
2. 机械特性
- ▲额定压力 0.5±0.2N/pin, 压缩到工作高度:0mm
  - ▲使用寿命 5000次
  - ▲机械寿命 正向压缩端子到0.55mm高度>5000次
  - 3. 工作温度 -25℃~+85℃/5~85RH
  - 4. 储存温度 -40℃~+85℃/5~95RH
  - 5. 产品需高湿测试
  - 耐焊材料 焊接温度在260℃时, 要求10s不变形, 起翘
  - 6. 平面度要求
  - ▲端子侧脚与软流焊脚的平面度≤0.1mm
  - 7. 成品功能要求而不可有端子压伤之不良现象
  - 8. 产品符合RoHS标准
  - 9. 产品采用软脚包装

PRODUCT NO.

TP19-01 G2 07-00

① ② ③ ④ ⑤

PRODUCT SERIES:

① TP19: 1.9H天线弹片

② PIN NO.:

01: 1PIN

③ MATERIAL:

G2: SUS304

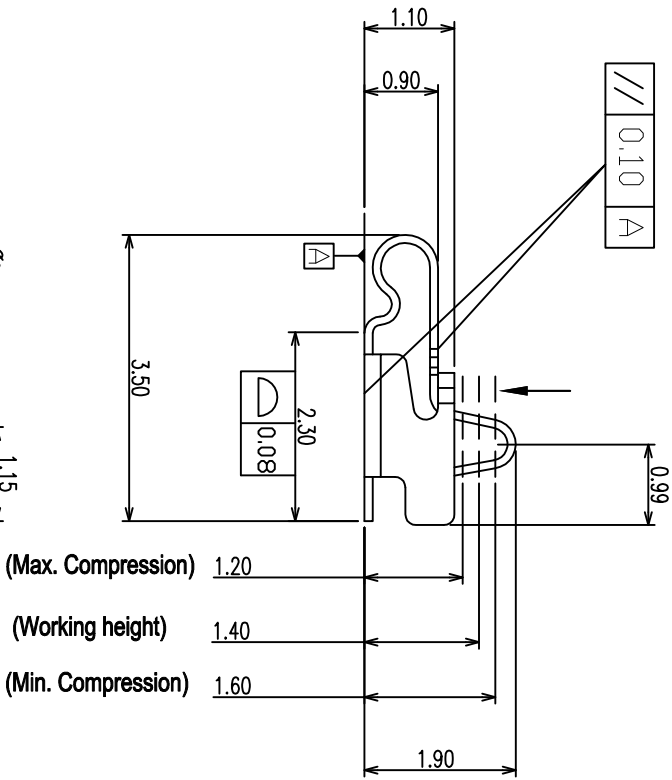
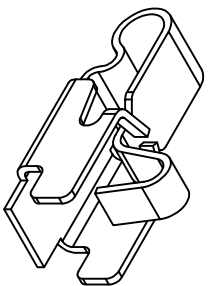
④ 表面处理:

07: 全金

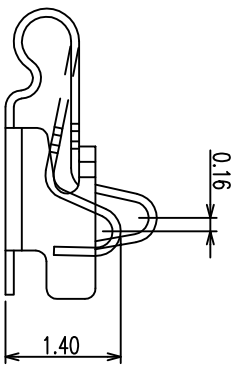
④ SERIES NO.:

00: 1.9H

- 1: 此处为焊盘参考数据图。  
2: 此处PCB板需避开, 避免接触短路。



(Max. Compression) 1.20  
(Working height) 1.40  
(Min. Compression) 1.60



State at

(Working height 1.4mm)

PRAT  
DRAWING

GENERAL TOLERANCE

X ±0.10  
.XX ±0.05  
.XXX ±0.02

ANGEL TOLERANCE

X ±3°  
.XX ±2°  
.XXX ±1°

YTCONN

Dongguan YTCOON  
Electronics Technology Co., Ltd

DRAWING

DEVI

TITLE:  
1.9H天线弹片

APPROVED

P/N:

TP19-01G207-00

DATE

2012.11.20

DRAWING NO. C-TP19-00

UNIT

mm

SCALE

1:1

SIZE

A4

SHEET

1of1

REV

A