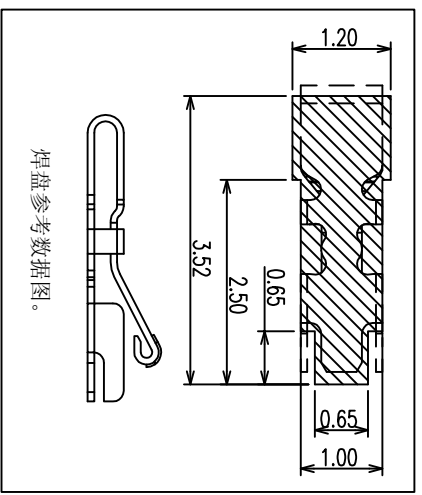
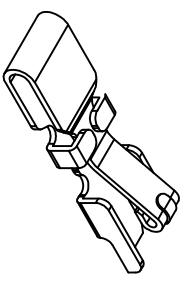
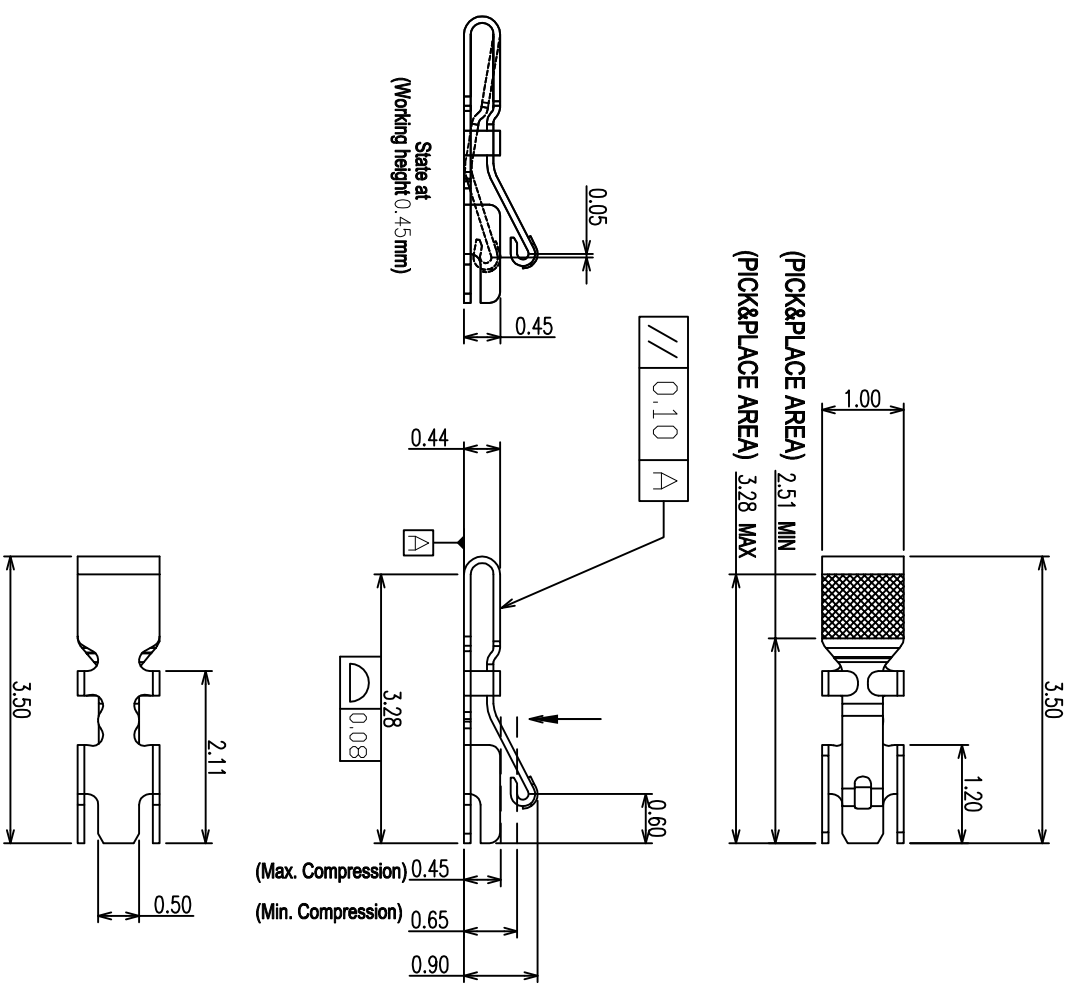


REV	ECON #	DESCRIPTION	DRAWING	APPROVED	DATE
A		NEW RELEASE	DEVI		



- 电气性能
 - ▲接触电阻 $\leq 100m\Omega$
 - ▲额定电压 15VAC/DC/MAX
 - ▲额定电流 1.0A/MAX
 - ▲耐压 500V AC/1分钟
 - ▲绝缘电阻 $\geq 1000M\Omega/min$
- 机械特性
 - ▲触点正向压力: $0.5 \pm 0.1N/pin$, 压缩到工作高度0.45mm
 - ▲机械寿命 正向压缩端子到0.45mm高度 ≥ 5000 次
 - ▲工作温湿度 $-25^{\circ}C \sim +85^{\circ}C/5 \sim 85R.H.$
 - ▲储存温湿度 $-40^{\circ}C \sim +85^{\circ}C/5 \sim 95R.H.$
- 产品需高温测试
- 耐焊接温度在 $260^{\circ}C$ 1小时,
- 平面度要求
- ▲端子焊脚的平面度 $\leq 0.1mm$
- 7.成品功能要求面不可有端子压伤之不良现象
- 8.产品采用载带包装,每盘10Kpcs.
- 9.产品符合ROHS标准



- PRODUCT NO. TP09-01 G2 03-00
 ① ② ③ ④ ⑤
 PRODUCT SERIES:
 ① TP09: 0.9H天线弹片
 ② PIN NO.:
 01: 1PIN
 ③ MATERIAL:
 G2: SUS304
 ④ 表面处理:
 03: 全金
 ⑤ SERIES NO.:
 00: 0.9H

PRAT DRAWING		YTCONN		Dongguan YTCONN Electronics Technology Co., Ltd.	
GENERAL TOLERANCE	X. ± 0.10 .XX ± 0.05 .XXX ± 0.02	DRAWING	DEVI	TITLE:	0.9H天线弹片, T=0.08mm
ANGEL TOLERANCE	X. $\pm 3^{\circ}$.XX $\pm 2^{\circ}$.XXX $\pm 1^{\circ}$	APPROVED		P/N:	TP09-01G203-00
		DATE	2014.05.08	DRAWING NO.	C-TP09-00
		UNIT	mm	SCALE	1:1
		SIZE	A4	SHEET	1of1
		REV	A		