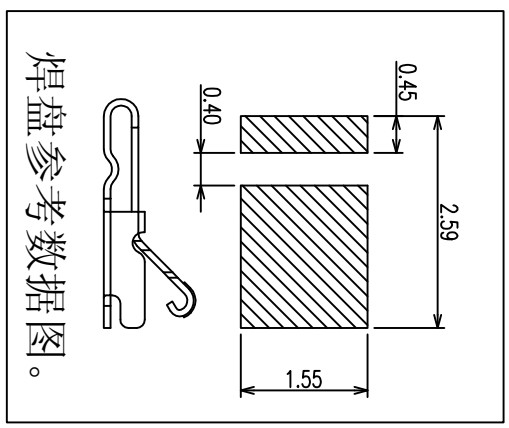
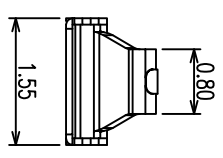
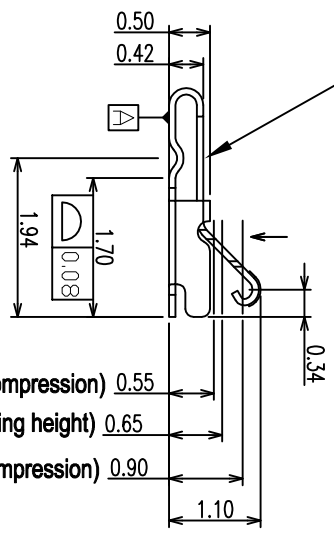
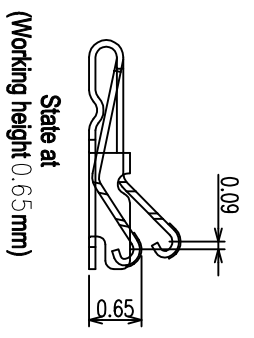
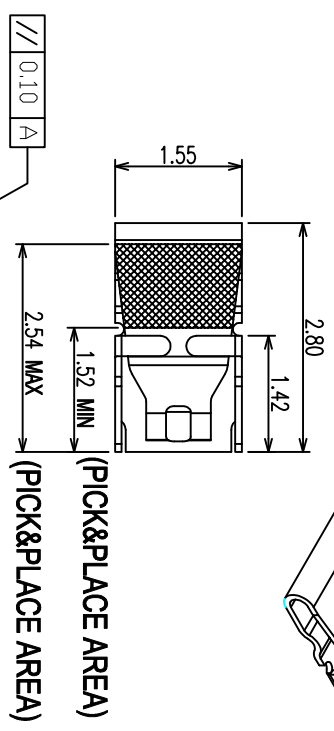
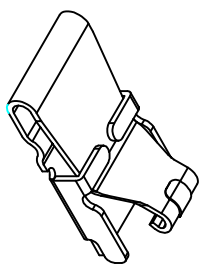


REV	ECON #	DESCRIPTION	DRAWING	APPROVED	DATE
A		NEW RELEASE	DEVI		



- 电气性能
 - ▲接触电阻 $\leq 100m\Omega$
 - ▲额定电压 15VAC/DC/MAX
 - ▲额定电流 1.0A/MAX
 - ▲耐压 500V AC/1分钟
 - ▲绝缘电阻 $\geq 1000M\Omega / min$
- 机械特性
 - ▲触点正向压力: 0.5±0.1N/pin, 压缩到工作高度2.5mm
 - ▲机械寿命 正向压缩端子到2.1mm高度 ≥ 5000 次
 - 3. 工作温度 -25°C~+85°C/5~85R.H
 - 4. 储存温度 -40°C~+85°C/5~95R.H
 - 5. 产品需高温测试
 - 6. 耐焊接温度在260°C 1时,
 - 6. 平面度要求
 - 7. 端子焊脚的平面度 $\leq 0.1mm$
 - 7. 成品功能要求面不可有端子压伤之不良现象
 - 8. 产品采用载带包装, 每盘2.5kpcs.
 - 9. 产品符合ROHS标准

PRODUCT NO.
TP11-01 G2 03-00
① ② ③ ④ ⑤
PRODUCT SERIES:
① TP11: 1.1H天线弹片
② PIN NO.: 01: 1PIN
③ MATERIAL: G2: SUS304
④ 表面处理: 03: 全金
⑤ SERIES NO.: 00: 1.1H

PRAT DRAWING		YTCOON		Dongguan YTCOON Electronics Technology Co., Ltd.	
GENERAL TOLERANCE	X: ±0.10 .XX: ±0.05 .XXX: ±0.02	DRAWING	DEVI	TITLE:	H=1.10 弹片 (T=0.08)
ANGEL TOLERANCE	X: ±3° .XX: ±2° .XXX: ±1°	APPROVED		P/N:	TP11-01G203-00
		DATE	2013.08.29	DRAWING NO.:	C-TP11-00
		UNIT	mm	SCALE	1:1
		SIZE	A4	SHEET	1of1
		REV	A		